



PATROL  
PICKUP



# BEST IN CLASS TO HANDLE ANYTHING

# LE MEILLEUR POUR TOUTES SITUATIONS



3.0 LITRE DIESEL ENGINE

MOTEUR 3 LITRES DIESEL

**371 Nm**

BEST IN CLASS  
TORQUE

LE MEILLEUR  
COUPLE



4.8 LITRE GASOLINE ENGINE

MOTEUR 4,8 LITRES ESSENCE

**420 Nm**

BEST IN CLASS  
TORQUE

LE MEILLEUR  
COUPLE



3.0 LITRE DIESEL ENGINE

MOTEUR 3 LITRES DIESEL

**\*10.9l**

**/100km**

COMBINED CYCLE  
CYCLE MIXTE

BEST IN CLASS  
FUEL EFFICIENCY

LE MEILLEUR  
RENDEMENT EN  
CARBURANT



**1098 kg**

BEST IN CLASS  
PAYLOAD

LE MEILLEUR  
CHARGEMENT



**3 PAX**

BETTER  
CABIN COMFORT

AMELIORE  
LE CONFORT  
DE LA CABINE



**6.1M**

BEST IN CLASS  
TURNING RADIUS

LE MEILLEUR  
RAYON DE  
BRAQUAGE



**27°**

BEST IN CLASS  
RAMP OVER

LE MEILLEUR  
ANGLE VENTRAL



**30°**

BEST IN CLASS  
DEPARTURE

LE MEILLEUR  
ANGLE DE SORTIE



**41°**

BEST IN CLASS  
INCLINE

LE MEILLEUR  
DEGRE EN  
PENTE

\*Quoted fuel consumption values have been obtained using the prescribed method of measurement. Driving conditions and other non-technical factors contribute to fuel consumption.

\*Les chiffres indiqués pour la consommation ont été obtenus en utilisant la méthode de mesures recommandée. Les conditions de conduite et autres facteurs non techniques affectent également la consommation de carburant.



#### OFF-ROAD CAPABILITY

## OWN THE ROAD LESS TRAVELLED

Rugged. Tough. Powerful. When it comes to durability and performance, the NISSAN PATROL PICKUP is a legend that just keeps getting better. Built for harsh and unforgiving terrain, with wider rear track and new diesel and gasoline engines, its off-road capabilities have only improved.

#### SUPERIOR OFF-ROAD CAPABILITIES

With a rear track increased to 1625mm for even more stability, and impressive approach (35°), departure (30°) and ramp over (27°) angles, the PATROL PICKUP will take you over all kinds of rough, demanding terrain and across the steepest slopes in confidence. It also has a 700mm wading depth, long wheel stroke and ample ground clearance for serious off-roading.

#### STRONG AND DURABLE

A vehicle designed to conquer countryside that no other 4x4 would dare venture into has to be strong through and through. The all-steel body is built on a ladder frame chassis designed with rungs for rigidity and strength.

#### CAPABLE AND PRACTICAL

Its imposing all terrain suspension, incorporating a heavy-duty coil spring suspension with 3-links in front and leaf springs at the rear for superior stability and ride comfort, make the PATROL PICKUP just as comfortable and confident on the tarmac. Given a load capacity of 1098kg and tight turning circle of 6.1m, this is the vehicle of choice for getting the job done.

#### DIFFERENTIAL LOCK

The rear differential lock allows you to pull out of mud or loose sand easily by distributing torque evenly to the rear wheels.

#### FREE RUNNING HUBS

The front hubs can be released so that the wheels turn free from the axle, improving fuel economy and reducing noise.

#### CAPACITE TOUT TERRAIN

## LA ROUTE LA MOINS FREQUENTEE VOUS APPARTIENT

Robuste. Résistant. Puissant. Lorsqu'il s'agit de performance et d'endurance, le Patrol Pickup Nissan est une légende qui s'améliore constamment. Fait pour les terrains difficiles qui ne pardonnent pas, avec une voie (train) arrière plus large et de nouveaux moteurs diesel et essence, ses capacités tout terrain ne font que s'améliorer.

#### CAPACITES TOUT TERRAIN SUPERIEURES

Avec une voie élargie à 1625mm pour plus de stabilité, et des angle d'attaque (35°), de sortie (30) et ventral de (27) impressionnants, le Patrol Pickup vous emmènera sur les terrains les plus demandeurs et les inclinaisons les plus raides en toute confiance. Il peut également passer dans l'eau à hauteur de 700mm et a une course de roue et une garde au sol importante pour tout terrain accidenté.

#### ROBUSTE ET DURABLE

Un véhicule conçu pour conquérir tous les terrains où les autres 4x4 n'oseraient pas s'aventurer doit être robuste d'un bout à l'autre. Tout en acier construit sur un châssis en échelle avec poutre pour plus de rigidité et de résistance.

#### CAPABLE ET PRATIQUE

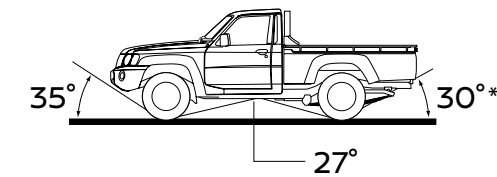
Son imposante suspension tout terrain, incorporant une suspension renforcée à ressort hélicoïdal avec multibras à l'avant et ressort à lames à l'arrière pour plus de stabilité et un meilleur confort, permet au Patrol Pickup d'être aussi confortable et agréable sur la route. Avec sa capacité de chargement de 1098kg et son rayon de braquage de 6,1m, c'est un véhicule toujours prêt à l'ouvrage.

#### VERROUILLAGE DU DIFFERENTIEL

Le verrouillage du différentiel arrière, en distribuant le couple de manière égale entre les roues vous permet de sortir facilement de la boue ou du sable.

#### MOYEURS LIBRES

Les moyeux avant peuvent être dégagés ainsi les roues tourneront librement sur l'axe, améliorant l'économie en carburant.



\*with rear step bumper: 22°

\*avec pare-chocs marchepied arrière: 22°

CLASS-LEADING ENGINE PERFORMANCE

# PURE PATROL POWER



POWER PUISSANCE

## 185kW

4800rpm | 4800tr/mn

TORQUE COUPLE

## 420Nm

3600rpm | 3600tr/mn

### TB48DE DOHC GASOLINE ENGINE

The 4.8 Litre 24-valve gasoline engine delivers top class power and acceleration, while still boasting low fuel consumption, in all the best of Nissan's reliable engine technology.

### MOTEUR ESSENCE TB48DE DOHC

Le moteur Essence 4,8 litres 24 valves, permet une puissance et une accélération top niveau, tout en ayant une consommation de carburant peu élevée, grâce à la meilleure technologie moteur fiable de Nissan.

PERFORMANCE MOTEUR TOP NIVEAU

# PUISSANCE PURE PATROL



POWER PUISSANCE

## 110KW

3600rpm | 3600tr/mn

TORQUE COUPLE

## 371Nm

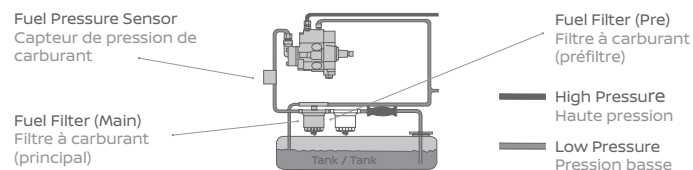
1800-2400rpm | 1800-2400tr/mn

### ZD30 COMMON RAIL DIESEL ENGINE

With 110 kW and 371 Nm of torque available from just 1 800 rpm, this unbelievably fuel efficient engine delivers superior acceleration and pulling power.

### MOTEUR DIESEL COMMON RAIL ZD30

Avec un couple de 110kW et 371Nm à partir de 1800tr/mn, cet incroyable moteur avec une consommation optimisée, produit une superbe accélération et une puissance remarquable.



### ENGAGEMENT DE NISSAN POUR L'ENVIRONNEMENT

La philosophie environnementale de Nissan comprend les personnes, les véhicules et la nature. Dans sa poursuite pour une société mobile viable, le « Nissan Green Programme » cible à réduire l'impact environnemental de chaque véhicule Nissan à chaque étape de son cycle de vie, pendant que les activités du groupe adresse les problèmes d'environnement.

### NISSAN'S COMMITMENT TO THE ENVIRONMENT

Nissan's environmental philosophy embraces people, vehicles and nature. In the pursuit of a sustainable mobile society, the Nissan Green Program aims to reduce the environmental impact of Nissan vehicles at every stage of the vehicle life cycle, while corporate activities address environmental challenges.



MORE

## POWER

MORE

## TORQUE

MORE

## EFFICIENT



### IN IT FOR THE LONG HAUL

When you're in the middle of nowhere, the NISSAN PATROL PICKUP's massive fuel capacity becomes more than a convenience, it becomes a necessity. With a standard 95 Litre main tank and an 80 Litre sub tank, you'll need to stop long before your PATROL PICKUP does.

### POUR ALLER ENCORE PLUS LOIN

Lorsque vous êtes au milieu de nulle part, la capacité massive de carburant du Patrol Pickup Nissan devient plus qu'une commodité, cela devient une nécessité. Avec un principal réservoir standard de 95 litres et un réservoir supplémentaire de 80 litres, vous aurez besoin de vous arrêter bien avant que le Patrol Pickup ne s'arrête.

### TRANSMISSION

A 5-speed manual transmission with double cone synchromesh on the 1st, 2nd and 3rd gears and a chain driven transfer case, ensures the NISSAN PATROL PICKUP is always ready for work.

### TRANSMISSION

Toujours prêt à l'ouvrage grâce à une boîte à 5 vitesses avec un double cône synchroniseur sur la 1ère, 2ème et 3ème vitesse et une chaîne cinématique.



**IMPACT SAFETY** | **SECURITE IMPACT**

**SUPPLEMENTAL RESTRAINT SYSTEM**

Airbags help to reduce the risk of injury resulting from frontal impact. A driver airbag is standard on all models, and dual (driver and passenger) airbags are available on SGL grade models.

**AIRBAGS (SRS)**

Les airbags permettent de réduire les risques de blessures résultant d'un impact frontal. L'airbag conducteur est standard sur tous les modèles, et les airbags (conducteur et passager) sont disponibles sur les modèles de la version SGL.

SAFETY AND TECHNOLOGY

# THE VEHICLE THAT PROTECTS PEOPLE

Using detailed analysis of actual accidents, Nissan engineers pursue innovation in "Real World Safety" as part of a Safety Shield concept. "Information Safety" helps the driver to better anticipate potentially hazardous situations and make accurate decisions to avert them. "Control Safety" allows the driver to avoid emergency situations by enhancing vehicle control. "Impact Safety" reduces the risk of injury from the initial impact and the risk of secondary or aggravated injury in the event of an accident.



SAFETY SHIELD

In the commitment to "Real World Safety", NISSAN pursues innovation as part of its Safety Shield concept. Based on the idea that cars should help protect people; advanced and proactive safety technologies help driver and passengers to avoid danger and injury.

Dans son engagement au "Real World Safety", Nissan continue son innovation au travers de son concept Bouclier de Sécurité. Basées sur l'idée que les voitures doivent protéger les personnes, les technologies avancées et proactives aide le conducteur et ses passagers à éviter les dangers et les risques de blessures.

SECURITE ET TECHNOLOGIE

# LE VEHICULE QUI PROTÈGE LES PERSONNES

En utilisant les analyses détaillées des accidents, les ingénieurs de Nissan continuent à innover dans le « real World safety », qui fait parti du concept Bouclier de Sécurité. « Sécurité Information » aide le conducteur à mieux anticiper les situations aléatoires et prendre les décisions nécessaires pour les éviter. « Sécurité Contrôle » permet au conducteur d'éviter les situations d'urgence en renforçant le contrôle du véhicule. (Sécurité Impact) réduit les risques de blessures lors de l'impact initial and le risque de blessures aggravées en cas d'accident.



**INFORMATION SAFETY** | **INFORMATION SECURITE**

**HALOGEN HEADLIGHTS**

Highly effective halogen headlights provide ample illumination in all low-light situations.

**FRONT FOG LAMPS**

Front fog lamps enhance visibility at night and in poor weather.



**VARIABLE INTERMITTENT WIPERS**  
Enhance visibility

**PHARES HALOGENES**

Les phares halogènes très efficaces fournissent un éclairage dans toutes les situations de faible clarté.

**PHARES AVANT ANTI-BROUILLARD**

Les phares avant anti-brouillard améliorent la visibilité la nuit et par tous les temps.



**ESSUIE-GLACES A INTERMITTENCE VARIABLE**  
Renforcent la visibilité



**CONTROL SAFETY** | **SECURITE CONTROLE**

**WIDER STANCE FOR STABILITY**

Even more stability is added with the widened rear track when crossing uneven terrain.

**VENTILATED FRONT DISKS**

Apart from the framework, each NISSAN PATROL PICKUP is fitted with large diameter ventilated brake discs. This allows heat to be dissipated rapidly to improve braking action, diminish brake fade and enhance the life of your brakes.

**POSITION PLUS LARGE POUR PLUS DE STABILITE**

Plus de stabilité lorsque vous vous trouvez sur des terrains accidentés a été ajoutée grâce à une voie arrière élargie.

**DISQUES AVANT VENTILES**

En plus de sa structure, chaque Patrol Pickup Nissan est équipé par des disques de frein ventilés de large diamètre. Ceci permet de dissiper la chaleur rapidement et d'améliorer l'action de freinage, de diminuer l'évanouissement des freins et de prolonger la durée de vie de ceux-ci.



**IMPACT SAFETY** | **SECURITE IMPACT**

**BODY AND CRUMPLE ZONE**

A tough vehicle operating in harsh environments must also be a safe vehicle. The superior design and engineering that gives the PATROL PICKUP its incredible strength, also protects its occupants. Extended and reinforced front crumple zones and a collapsible steering column ensure frontal protection, whilst steel anti-intrusion bars in the doors protect against side impact.

**CAROSSERIE ET ZONE DE DEFORMATION**

Un véhicule qui opère dans des conditions difficiles doit également être un véhicule sûr. Le design et la technologie qui donnent au Patrol Pickup son incroyable force, protège également ses occupants. Les zones de déformation avant extensives et renforcées et une colonne de direction déformable avec des barres d'acier anti-intrusion dans les portes protègent contre les impacts latéraux.



SPACE AND COMFORT

## TOUGHING IT SHOULDN'T MEAN ROUGHING IT

The NISSAN PATROL PICKUP's wide body gives you exceptional head, shoulder and legroom. The tilt adjustable steering column with power steering, plus heaps of practical and versatile storage compartments result in superior cabin comfort and convenience.

ESPACE ET CONFORT

## PLUS COSTAUD NE VEUT PAS DIRE MOINS DE CONFORT

La large caisse du Patrol Pickup Nissan permet un espace exceptionnel de tête, d'épaule et de jambes. La cabine est confortable et pratique grâce à la colonne de direction ajustable avec direction assistée et une multitude d'espaces de rangement pratiques et versatiles.



### AUDIO SYSTEM

Comes standard with 2-DIN audio system with AM/FM radio, CD player, MP3 player with AUX input and 40W speakers.

### SYSTEME AUDIO

Standard avec son système audio 2.DIN avec radio AM/FM, lecteurs CD et MP3 avec prise AUX et haut-parleurs de 40W.



### CLIMATE CONTROL

The PATROL PICKUP is equipped with air conditioning and heating systems for a cool and comfortable drive.

### CLIMATISATION

Le PATROL PICKUP est équipé d'un système d'air conditionné et de chauffage pour une conduite agréable et confortable.



### KEYLESS ENTRY (ON SGL GRADE MODELS)

A remote-controlled entry system gives you a more convenient way to lock and unlock the vehicle.

### FERMETURE CENTRALISEE A DISTANCE (MODELES VERSION SGL)

Un système de fermeture centralisée à distance vous offre un moyen facile de fermeture et d'ouverture des portes.



### ASCD (ON SGL GRADE DIESEL MODELS)

Auto Speed Control Device, or cruise control, helps make driving less tiring on long trips.

### ASCD (MODELES DIESEL VERSION SGL)

Le régulateur et limiteur de vitesse permet une conduite moins fatigante sur les longs trajets.

## BODY COLOURS / COULEURS

With a choice of engines and transmission modes, a range of colours and a wide variety of approved Nissan Genuine Accessories to stretch the potential of your PATROL PICKUP even further, get ready to make the most of each and every opportunity for adventure.

Avec ses choix de moteurs et de modes de transmission, la large gamme de couleurs et d'accessoires d'origine Nissan renforce le potentiel de Patrol Pickup Nissan. Soyez prêts pour toutes les aventures qui se présenteront.

[M] Metallic  
[3P] 3-coat Pearl  
[RPM] Reflection Pearl Metallic  
[M] Métallisée  
[3P] 3-couches Perlé  
[RPM] Métallisée avec reflet Perlé



Light Gold [RPM]/EY0  
Or clair [RNM]/EY0



Black/KH3  
Noir/KH3



White/QM1  
Blanc/QM1



Silver [M]/KY0  
Argent [M]/KY0

## UPHOLSTERY / SELLERIE



PVC (S)  
PVC (S)

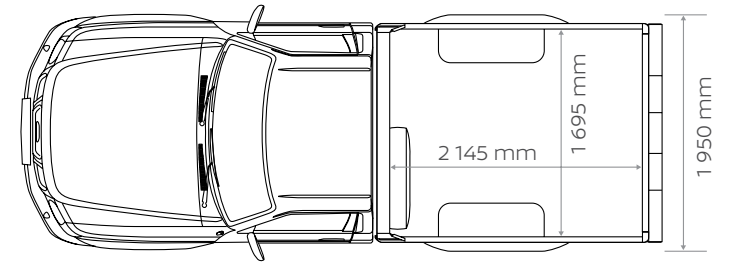
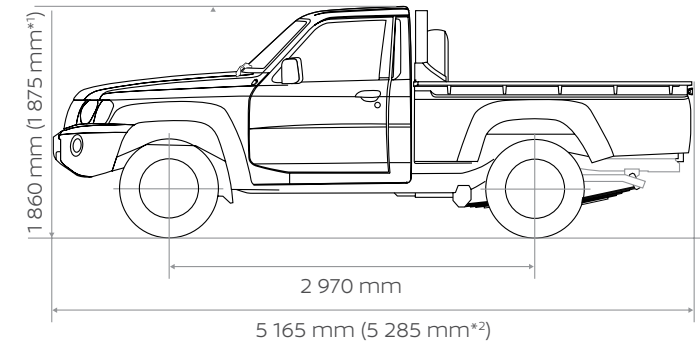


Woven fabric (S)  
Tissus (S)



Moquette (SGL)  
Moquette (SGL)

## DIMENSIONS / DIMENSIONS



\*1 with 750R16C-8PR 112/110R Tyres  
\*1 avec pneus 750R16C-8PR 112/110R

\*2 with rear step bumper  
\*2 avec pare-chocs marchepied arrière

## PEACE OF MIND

### OUR PROMISE TO YOU

At Nissan we keep our promises and take care of our family. Servicing and repairing your Nissan at an authorised Nissan dealership is the way to go. Our Nissan technicians are highly trained specialists that know your Nissan better than anyone. They will use Genuine Nissan Parts, Genuine Nissan Accessories to ensure quality, reliability and to keep your vehicle performing to optimum standards. Nissan aims to keep you and your vehicle on the road with total peace of mind - for as long as possible.

**THIS IS A NISSAN AFTERSALES PROMISE.**

**NISSAN**  
**AFTERSALES**

OUR PROMISE. YOUR EXPERIENCE

## NOTRE PROMESSE

### C'EST LA TRANQUILLITÉ D'ESPRIT

Chez Nissan, nous tenons nos promesses et prenons grand soin de notre famille. Confier les réparations et l'entretien de votre Nissan à un concessionnaire Nissan agréé est la meilleure voie à suivre. Nos mécaniciens hautement qualifiés connaissent votre Nissan mieux que quiconque. Ils utiliseront des pièces et des accessoires d'origine Nissan, pour garantir la qualité et la fiabilité, tout en assurant à votre véhicule un rendement optimal. Nissan s'efforce de garder votre véhicule le plus longtemps possible sur la route en toute tranquillité d'esprit. **VOILÀ LA PROMESSE QUE NOUS, CHEZ NISSAN APRÈS-VENTE, AVONS FAITE.**

**NISSAN**  
**APRÈS-VENTE**

NOTRE PROMESSE. VOTRE EXPÉRIENCE.

## DIMENSIONS, WEIGHT, CAPACITY AND PERFORMANCE

MODEL		PICKUP		MODÈLE		
Grade		STD	SGL	Classe		
Overall length	mm	5165 (5285*1)		mm	Longueur hors tout	
Overall width	mm	1950		mm	Largeur hors tout	
Overall height	mm	1860 (1875*2)		mm	Hauteur hors tout	
Wheelbase	mm	2970		mm	Empattement	
Track	front / rear	1605 / 1625 (1595 / 1615*2)		mm	Voie	
Min. ground clearance	mm	205 (220*2)		mm	Garde au sol min.	
Loadbed	length	2145		mm	Benne	
	width	1695		mm		
	height	400		mm		
Gross vehicle weight	kg	3400		kg	Poids total roulant	
Curb weight	TB48DE	kg	2244	2274	kg	Poids en ordre de marche
	ZD30 common rail	kg	2308	2338	kg	
Seating capacity	persons	3		2	personnes	Nombre de places
Min. turning radius (curb to curb)	m	6.1		m	Rayon de braquage min. (bord à bord)	
Fuel tank capacity (+ sub-fuel tank: opt.)	ℓ (VDA)	90 (95+80)		ℓ (VDA)	Capacité du réservoir (+ réservoir secondaire : opt.)	
Tyres and wheels	tyres	265/70R16 LT (750R16C-8PR 112/110R - opt.)		pneumatiques		Pneumatiques et roues
	wheels	16 x 8JJ (5.50F-16 - opt.)		roues		
Approach angle		35°			Angle d'attaque	
Departure angle		30° (22° *1)			Angle de sortie	

\*1 with rear step bumper \*2 with 750R16C-8PR 112/110R tyres  
 \*1 avec pare-chocs marchepied arrière \*2 avec pneus 750R16C-8PR 112/110R

## MECHANICAL FEATURES

		Code	TB48DE	ZD30 common rail	Code		
Engine	Type		Gasoline, 6-cyl. in-line, DOHC Essence, 6 cyl. en ligne, DOHC	Diesel, 4-cyl. in-line Diesel, 4 cyl. en ligne		Type	Moteur
	Displacement	cc	4759	2953	cc	Cylindrée	
	Bore x stroke	mm	99.5 x 102	96 x 102	mm	Alésage x course	
	Max. power	kW (HP) / rpm	185 (251.5)/4800	110 (150)/3600	kW (HP) / rpm	Puissance maxi.	
	Max. torque	Nm (kg-m) / rpm	420 (42.8)/3600	371 (37.9)/1800-2400	Nm (kg-m) / rpm	Couple maxi.	
	Compression ratio		9.0 to 1	16.9 to 1		Taux de compression	
Fuel system			ECCS, electronic fuel injection control Injection électronique, ECCS	Direct injection + common rail Injection directe + common rail		Système d'alimentation	
Transmission	Type		5-speed manual   5 vitesses, manuelle	5-speed manual   5 vitesses, manuelle		Type	Transmission
	Gear ratios	1st	4.085	4.556	1ère	Rapport de boîte	
		2nd	2.353	2.625	2ème		
		3rd	1.426	1.591	3ème		
		4th	1.000	1.000	4ème		
		5th	0.881	0.837	5ème		
reverse	3.806	4.246	M.A.				
Transfer gear ratio		2.020			Rapport de vitesse transfert		
Final gear ratio (hypoid final gear)		4.375		4.111	Démult finale (engrenage hypoïde)		
Steering		Power steering   Direction assistée			Direction		
Suspension	front	3-link coil spring   Ressorts hélicoïdaux à 3 bras			avant	Suspension	
	rear	Leaf spring   Ressorts à lames			arrière		
Brakes	system	Hydraulic circuit with tandem master cylinder, power-assisted Circuit hydraulique avec maître-cylindre tandem, système de freins à freinage assisté			système	Freins	
	front	Ventilated discs   Disques ventilés			avant		
	rear	Drums   Tambours			arrière		
	parking	Center-lever type   Levier central			stationnement		

Every effort has been made to ensure that the content of this brochure is correct at the time of going to print (January 2017). This brochure has been produced featuring prototype or accessorized vehicles exhibited at motor shows and, in accordance with the company's policy of continuously improving its products, Nissan reserves the right to change the specification and the vehicles described and shown in this brochure at any time. Nissan dealers will be informed of any such modifications as quickly as possible. Please check with your local Nissan dealer to receive the most up-to-date information. Due to the limitations of the printing processes used, the colours shown in this brochure may differ slightly from the actual colours of the paint and interior trim materials used. All rights reserved. Reproduction in whole or part of this brochure without the written permission from Nissan is forbidden.

Tous les efforts nécessaires ont été faits pour garantir que le contenu de cette brochure soit correct au moment de l'impression (Janvier 2017). Cette brochure a été produite pour présenter les prototypes ou les véhicules dotés d'accessoires exposés lors des salons automobiles et, en accord avec la politique de l'entreprise d'amélioration continue de ses produits, Nissan se réserve le droit de modifier la spécification et les véhicules décrits et présentés dans cette brochure à tout moment. Les vendeurs Nissan seront informés de ces modifications aussi vite que possible. Vérifiez auprès de votre revendeur local que vous recevez bien les spécifications les plus récentes. En raison des limites des processus d'impression utilisés, les couleurs indiquées dans cette brochure peuvent différer des couleurs réelles de la peinture et des matériaux de décoration intérieure. Tous droits réservés. La reproduction de l'intégralité ou d'extraits de cette brochure

## DIMENSIONS, POIDS, CAPACITE ET PERFORMANCE



## NISSAN'S COMMITMENT TO QUALITY

To provide all customers with a consistently high level of quality, Nissan applies the same standards worldwide, ensuring that all Nissan owners enjoy peace of mind for the lives of their vehicles. The approach is based on quality from the customer's perspective on three key elements: First, the expectation of a smooth driving experience with complete peace of mind. Second, the intangible appeal of a vehicle, its power to captivate and excite, with features that capture attention and imagination. Third, the level of attentiveness and service during the sales process, and long after the sale is concluded.

## ENGAGEMENT DE NISSAN SUR LA QUALITE

Afin de fournir à tous ses clients un niveau constant et élevé de qualité, Nissan applique les mêmes normes de par le monde, pour s'assurer que tous les propriétaires de Nissan soient tranquilles d'esprit pour la durée de vie de leur véhicule. Cette approche est basée par rapport à la perspective du client sur la qualité et sur trois éléments clés : premièrement, l'attente d'une expérience de conduite souple avec une complète tranquillité d'esprit. Deuxièmement, l'attrait intangible du véhicule, sa force à captiver et exciter, avec des caractéristiques qui provoquent l'attention et l'imagination. Troisièmement, le niveau d'attention et de service au cours du processus de vente et bien après que la vente soit conclue.